

C-PACK

Verpackungsmaschinen GmbH



HCL 912

Made in Germany

„Original-C“ Netzclipper
Doppelclipper zum
automatischen Verschließen und
Trennen von
Netzmaterial

“Original-C“ Net Clipper
Double acting clipping
machine for automatic
clip-sealing and cutting of
tubular mesh material

Agrafeuse «Original-C»
Agrafeuse double pour
agrafer et séparer
automatiquement le filet
tubulaire



für die Netzverpackung von
Kartoffeln, Zwiebeln,
Zitrusfrüchten und anderen
stückigen Gütern
 andere Produkte auf Anfrage



For packaging potatoes, onions,
citrus fruit and other solid products
in nets
 other products on request



Pour emballer des pommes de
terre, oignons, agrumes et
autres produits en morceaux
sous filet
 autres produits sur demande



Universal-C-PACK-
Netzauszeichnung mit oder
ohne EAN-Barcode



Universal C-PACK net pack label
with or without EAN-barcode



Etiquetage de filet universelle
C-PACK avec ou sans code-
barre EAN

C-PACK

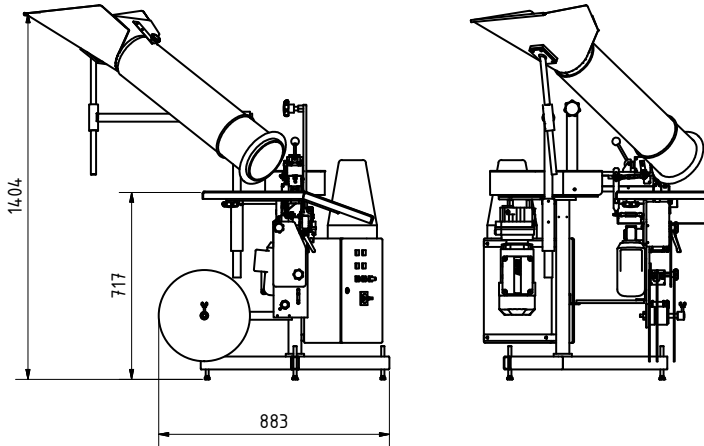
Verpackungsmaschinen GmbH

Kleiner Moorweg 34
25436 Tornesch - Germany

Tel: +49-4122-51173
Fax: +49-4122-55647
e-mail: c-pack@c-pack.com
Internet: www.c-pack.com

C-PACK

Verpackungsmaschinen GmbH



Standardausrüstung:

- Bewegliches Grundgestell, absolut standfest.
- Äußerst stabiler und robuster Clipkopf, bewegliche Teile spezialgehärtet.
- Getragen und montiert auf einer Stahlsäule.
- Halterungen für Clipmaterial und Auszeichnungsband.
- Abgewinkelter Packtisch, mit Kunststoff abgedeckt.
- Antrieb: E-Getriebe-Bremsmotoren.
- Elektroniksteuerung, kompl. E-Installation.
- 4 m Anschlußkabel, 5pol. mit Stecker.

Standard equipment:

- Base of heavy steel construction.
- Extremely sturdy and robust clipping-head, mounted on steel shaft. Moveable parts specially tempered.
- Supports for clip material and labelling ribbon.
- Plastic coated angularized working table.
- Set of electric gear-stop drive motors.
- Electronic control system.
- Complete electric cabling.
- Power supply cable (4.0 metres) 5pol. with plug.

Equipement standard:

- Le cadre de base en tôle d'acier est d'une stabilité absolue.
- La tête d'agrafage portée et montée sur une colonne d'acier, est extrêmement solide et robuste; ses éléments mobiles sont spécialement trempés.
- Il y a des supports pour le matériel d'agrafage et pour la bande d'étiquetage.
- La table d'emballage est couverte, sa planche résistante à l'usure est en matière plastique.
- Entraînement: moteur-frein électrique à engrenages
- Commande électronique, installation électrique complète
- 4 m de câble, 5 pôles, fiche.

Zubehör:

- Einfüllvorrichtung, Netzrohr, Auszeichnungswerk zum Bedrucken und Befestigen von Etiketten.

Optionally available:

- Filling device, net tube, labelling unit for printing and attaching labels

Accessoires:

- Dispositif de remplissage, goulotte pour filet, étiqueteuse pour imprimer et fixer les étiquettes.

Technische Daten:

Clipkopf: 5 oder 6mm
Clipmaterial:
Cliplänge: ca. 18 mm/20 mm
Breite: 5mm oder 6mm
Stärke: ca. 0,3-0,4mm
Anschlußwert: ca. 0,75kW, 220/380V, 50 Hz
Arbeitshöhe: Tischhöhe: ca. 680mm
Abmessungen: ca. 850x600x1200mm
Gewicht: ca. 105 kg

Technical data:

Clipping head: 5 or 6 mm
Clip Specification:
Length per clip: 18 mm/20 mm
Width: 5mm or 6mm
Thickness: appx. 0.3-0.4mm
Electric power:
appx. 0.75 kW, 220/380 V, 3- phase, 50 cps. (other voltage and/or frequency on request)
Height of Working Table: appx. 680 mm
Overall Dimensions: Length: appx. 850 mm Width: appx. 600 mm Height: appx. 1200 mm
Net Weight: appx. 105 kgs

Données techniques:

Tête d'agrafage: 5 ou 6 mm
Fil d'agrafage:
Longueur des agrafes: env. 18 mm/20 mm
Largeur: 5 mm ou 6 mm
Épaisseur: env. 0.3-0.4mm
Branchement électrique:
env. 0.75 kW, 220/380 V, 50 per., courant triphase (Autres tensions et fréquences peuvent aussi être prévues.)
Hauteur de chargement; Hauteur de table: env. 680 mm Dimensions: env. 850x600x1200mm
Poids net: env. 105 kilos

Technische Änderungen vorbehalten / Subject to technical alterations / Sous réserve de modifications techniques

C-PACK

Verpackungsmaschinen GmbH

Kleiner Moorweg 34
25436 Tornesch - Germany

Tel: +49-4122-51173
Fax: +49-4122-55647
e-mail: c-pack@c-pack.com
Internet: www.c-pack.com